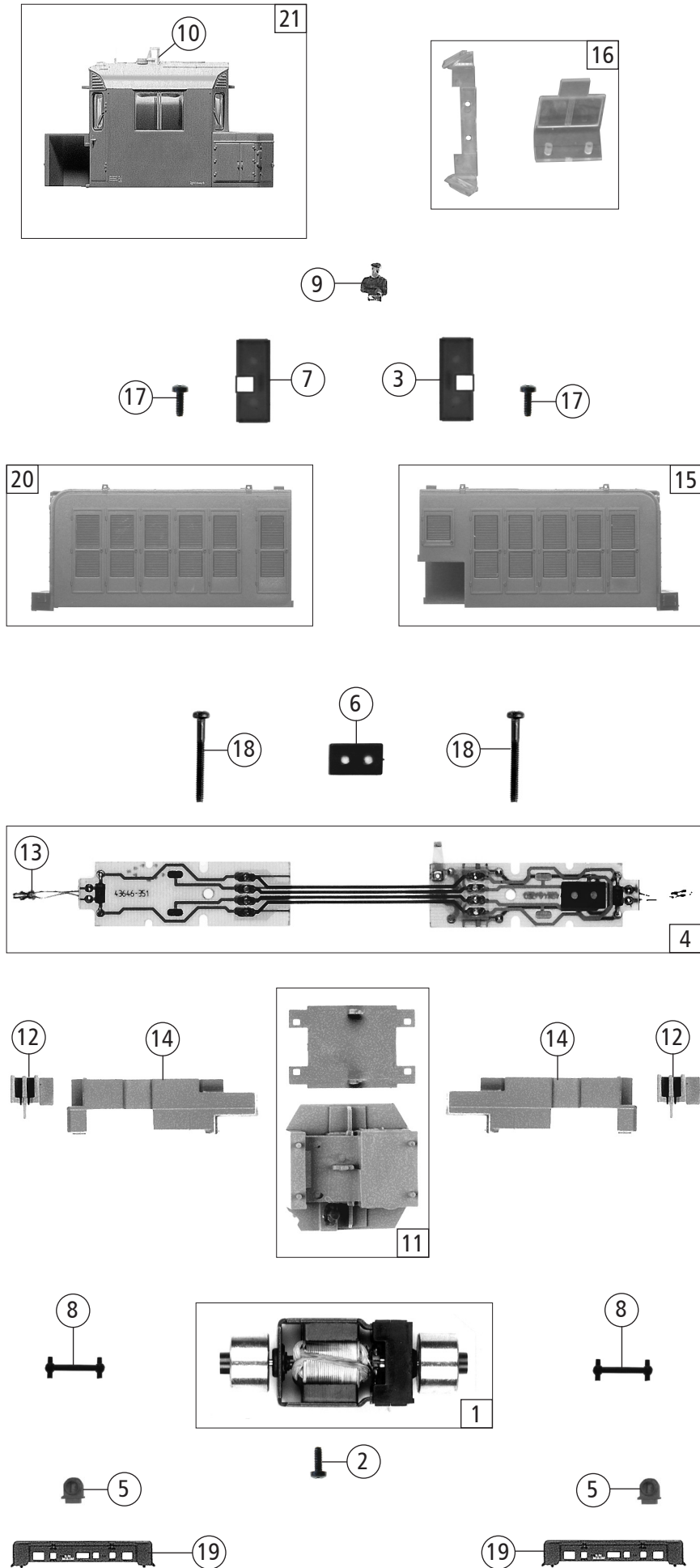
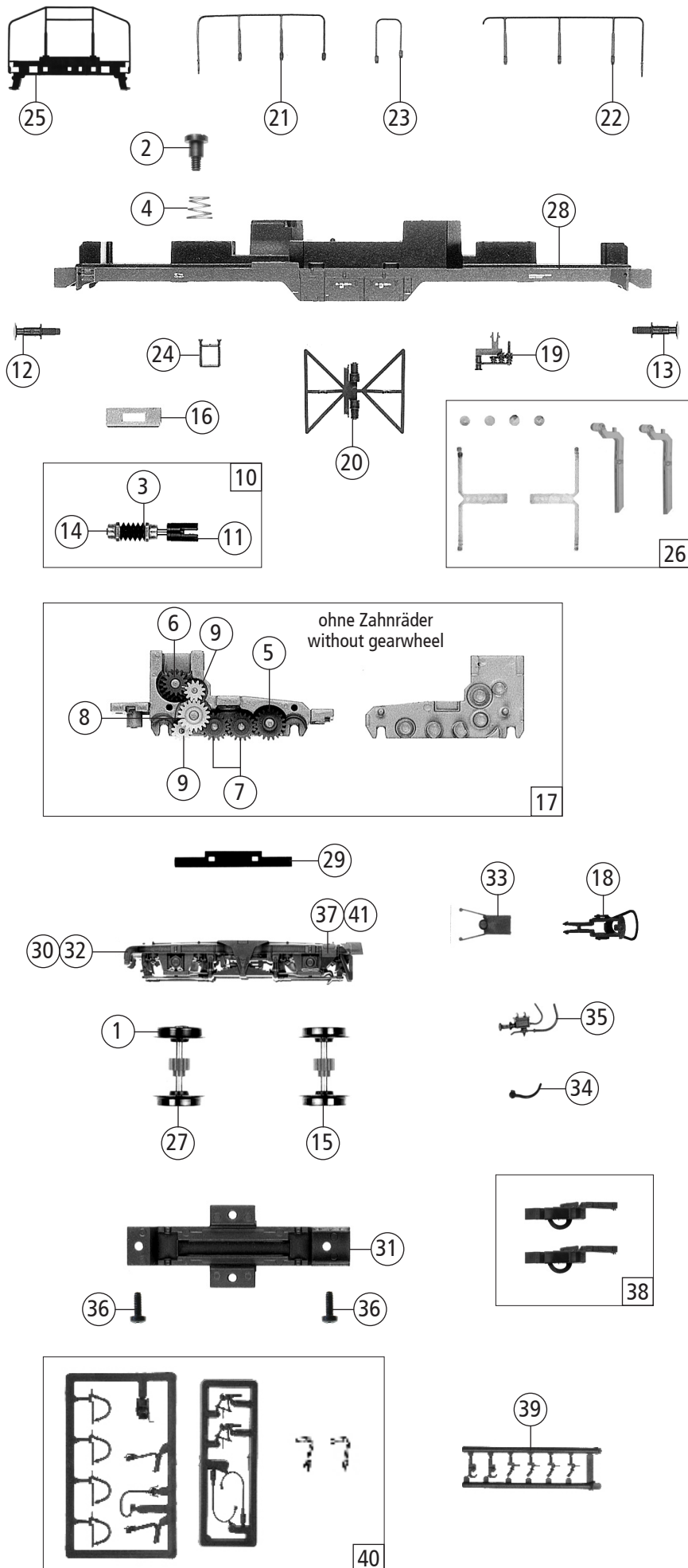


Pos. Nr. Pos.no.	Beschreibung Description	Art.-Nr. Art.no.	Preisgruppe Price bracket
1	Motor Motor	85049	28
2	Schraube M2X5 Screw M2x5	85693	3
3	Abdeckblech lackiert Cover coated	94250	6
4	Platine kpl. Printed circuit assembly	87866	23
5	Lampe 1-fach Lamp	94256	4
6	Brückenstecker Jumper	100644	6
7	Abdeckblech lackiert Cover coated	144761	6
8	Kardanwelle Cardan Shaft	106427	3
9	Lokführer Loco driver	89732	6
10	Lokpfeife Loco whistle	100935	3
11	TS-Inneneinrichtung Part set interior	108445	8
12	Lichtabdeckung Light cover	108447	3
13	Drahtlampe T1 16V/30mA Light bulb T1 16V/30mA	109321	8
14	Gewicht Weight	110152	13
15	Vorbau 2 kpl. Extension body 2 ass.	144760	13
16	Stirn + Seitenfenster Front + side window	110162	9
17	GF-Schraube M2X6 GF-Screw M2X6	114828	3
18	GF-Schraube M2X18 GF-Screw M2x18	115062	3
19	Stirnplatte bedruckt Front plate printed	144756	12
20	Vorbau 1 kpl. Extension body 1 ass.	144759	13
21	Führerhaus kpl. Betr. Nr. 2045.13 Drivers cab ass. no. 2045.13	144758	17



Änderungen in Konstruktion und Ausführung vorbehalten
We reserve the right to change the construction and specification



Pos. Nr. Pos.no.	Beschreibung Description	Art.-Nr. Art.no.	Preisgruppe Price bracket
1	Haftringsatz 10Stk. 10,3-12,8mm Set with traction tires 10 pieces	40069	---
2	FK-Schraube mit Gewindeauslauf FK-Screw	85704	4
3	Beilagscheibe 2.1X4/0.2 MM Washer 2.1X4/0,2mm	86108	3
4	Feder Spring	86202	3
5	Zahnrad Z=19/14 M-0.4 Gear Z=19/14 M-0.4	86416	4
6	Zahnrad Z=19/M-0.4 Gear Z=19/M-0.4	86417	3
7	Zahnrad Z=17/0.4 G Gear Z=17/0.4 G	86418	5
8	Zahnrad Z=19/12 M 0.4 Gear z=19/12 M 0,4	86424	4
9	Zahnrad Z=12/M 0.4 Gear Z=12/M 0.4	86471	3
10	Schneckensatz Worm set	86797	13
11	Kardanschale 8,0 mm Cardan bearing 8.0 mm	87152	3
12	Puffer flach Buffer flat	88624	4
13	Puffer gewölbt Buffer vaulted	88625	4
14	Lager für Schneckenachse Bearing for worm axle	89749	6
15	Radsatz Wheelset	90382	11
16	Schneckendeckel Worm cover	94224	5
17	TS-Getriebekasten, Getriebedeckel PArT set gear case, gear cover	94246	10
18	Standardkupplung Standard coupling	89246	6
19	Ventile Valves	94277	5
20	Unterzug Cross girder	94278	5
21	Geländer links Railing left	94282	6
22	Geländer rechts Railing right	94283	6
23	Geländerbügel Railing right	94284	4
24	Leiter Ladder	107965	4
25	Stirngeländer Front railing	107966	6
26	Lichtleitstäbe-Linsensatz Light transmission bar	107967	12
27	Radsatz mit 2 Haftringen Wheelset with 2 traction tires	107975	12
28	Grundrahmen Main frame	144757	21
29	Radkontakt Wheel contact	89876	3
30	Blende 1 Bogie frame 1	94236	12
31	Getriebeboden Gear bottom	94239	10
32	Blende 2 Bogie frame 2	94240	12
33	Kupplungskammer Coupling chamber	94286	3
34	Tachowelle Speedometer shaft	94287	3
35	E-Kasten Electronic case	94288	5
36	GF-Schraube M2X5 GF-Screw M2x5	114966	3
37	Sandkasten rechts Sand box right	94272	3
38	Zurüstbeutel Kupplungen Bag with couplings	95144	10
39	Attrappenrahmen klein Push in part set, small	107808	4
40	Zurüstbeutel Bag with accessories	110156	10
41	Sandkasten links Sand box left	94273	3

Ersatzteile erhalten Sie direkt unter www.roco.cc, bei Ihrem Fachhändler oder Ihrer Landesvertretung.
Spare parts can be ordered directly at www.roco.cc and from your local dealer or country representative.